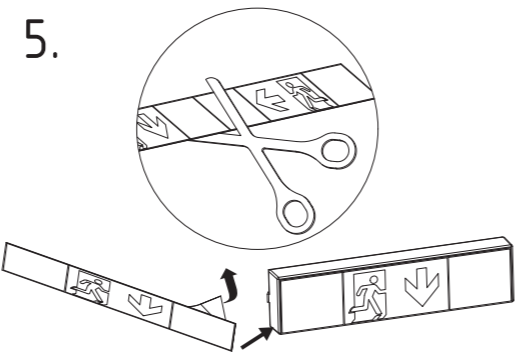
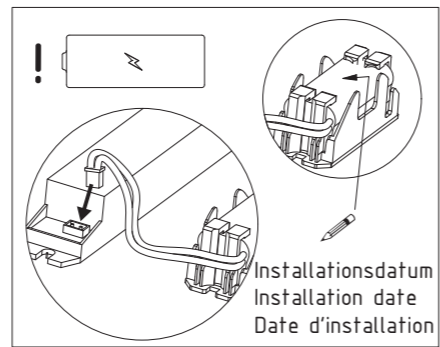
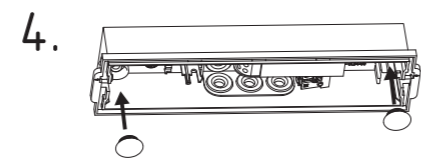
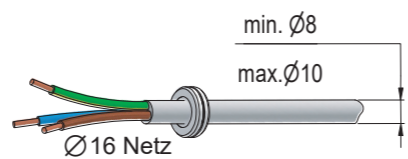
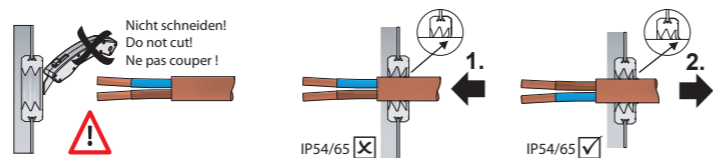
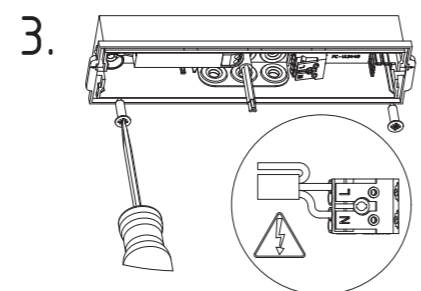
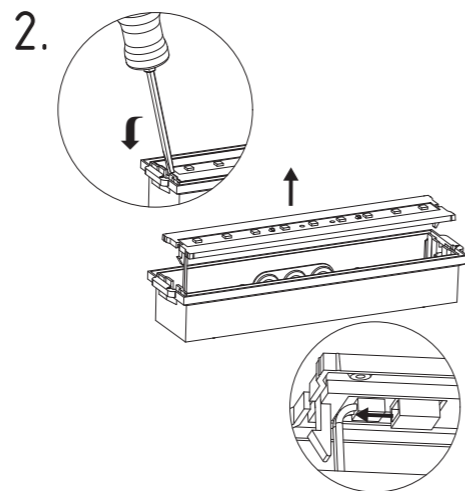
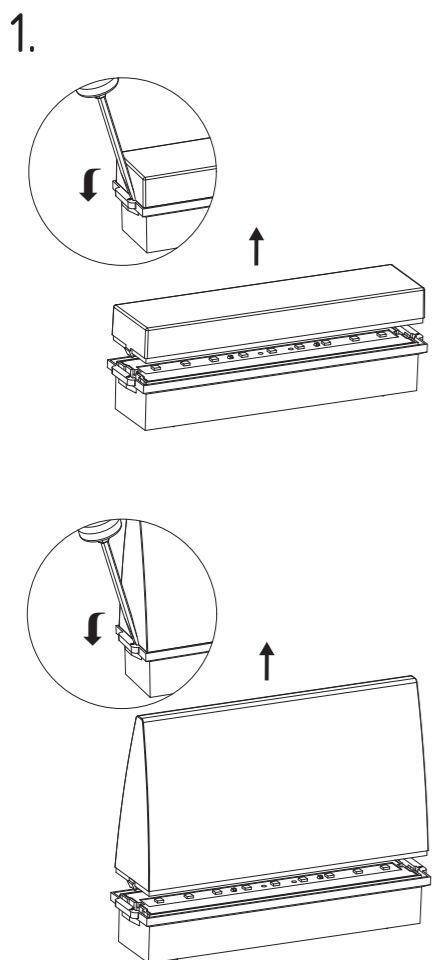
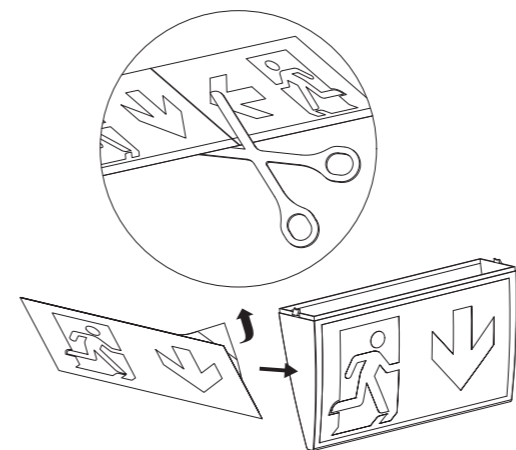


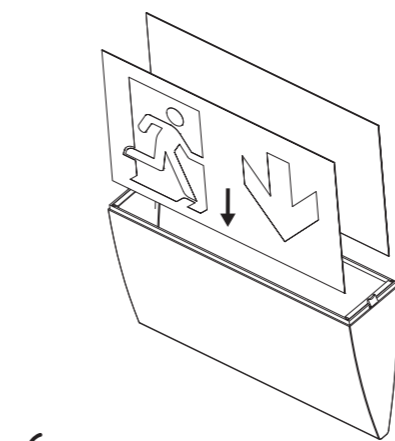
Art.-Nr./Item no./N° d'Art. 670321-V05



Option 1



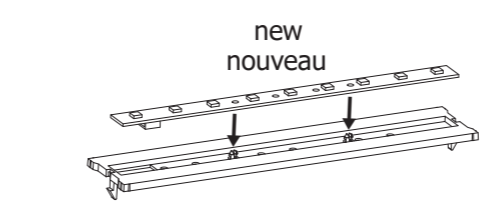
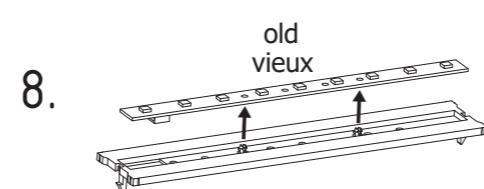
Option 2



6. 2. → 1.

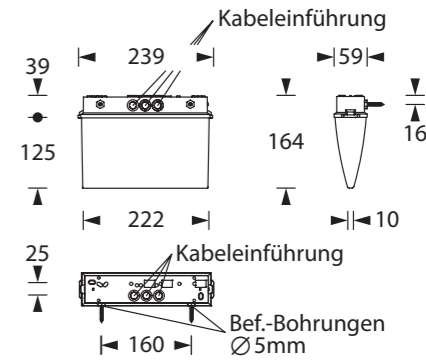
Leuchtmittelwechsel  
 Illuminant change  
 Agent lumineux variation

7. 1. → 2.

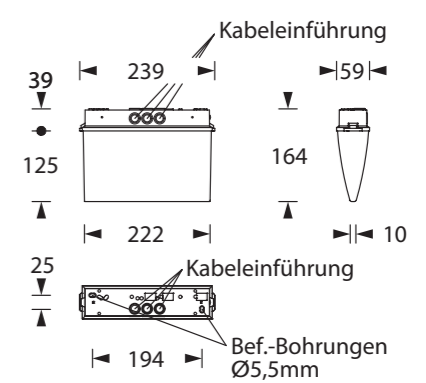


9. 2. → 1.

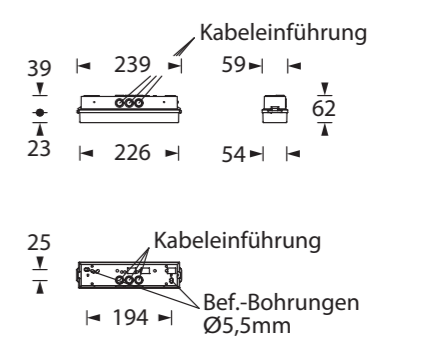
Gehäuseausführung / Casing design / Configuration logement  
 239 x 164 x 59 mm  
 Wandmontage / wall installation / montage au mur



Deckenmontage / ceiling installation / montage au plafond



Gehäuseausführung / Casing design / Configuration logement  
 239 x 62 x 59 mm  
 Wandmontage / wall installation / montage au mur



- Kabeleinführung
- Bef. Bohrungen
- Cable entry guide
- existing boreholes
- Introduction de câble
- Perçages existants

